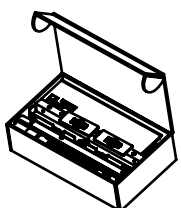
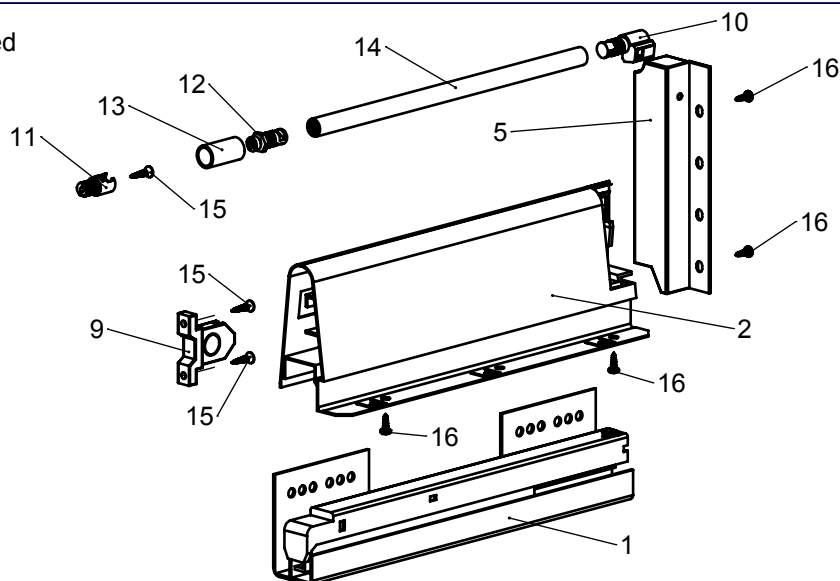
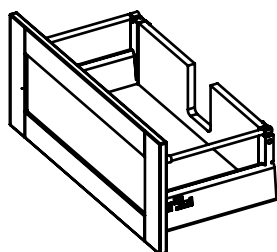
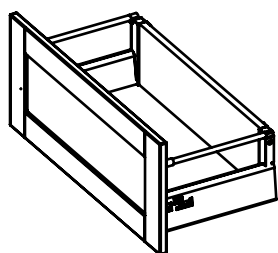


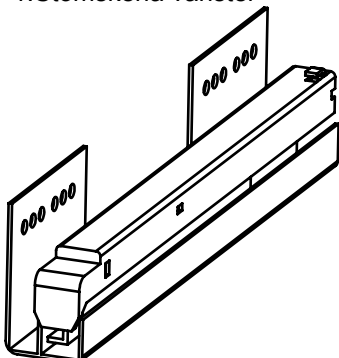
2013-08-26

Övre låda i kommod med
 uttag för avloppsrör



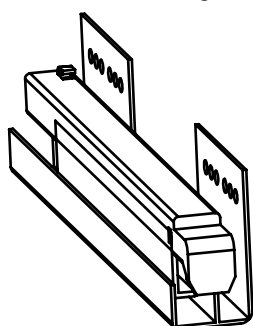
= 1 förpackning.
 Innehåller delar till en låda.
 Påsen som ingår med
 4 skruvar skall ej användas.

1. Stomskena vänster



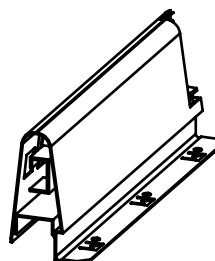
1st. / förpackning

2. Stomskena höger



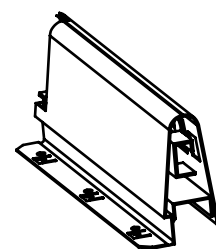
1st. / förpackning

3. Lådskena vänster



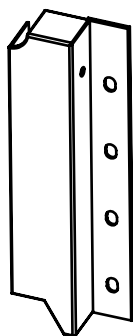
1st. / förpackning

4. Lådskena höger



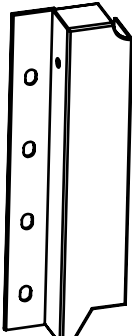
1st. / förpackning

5. Fäste lådbakstycke vänster högt.



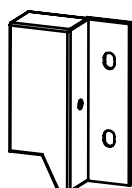
Används till låda hög med reling
 1st. / förpackning

6. Fäste lådbakstycke höger högt.



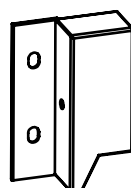
1st. / förpackning

7. Fäste lådbakstycke vänster lågt.



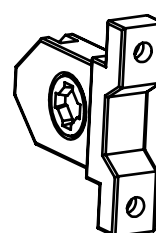
Används till låda låg utan reling
 1st. / förpackning

8. Fäste lådbakstycke höger lågt.



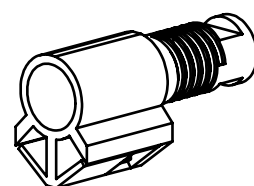
1st. / förpackning

9. Fäste justerbart mellan låda och lådförstycke.



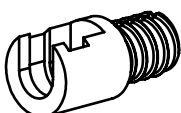
2st. / förpackning

10. Fäste mellan relingsstång och lådbakstycke..



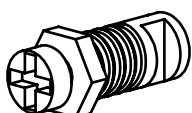
2st. / förpackning

11. Främre fäste relingsstång monterar i lådförstycket.



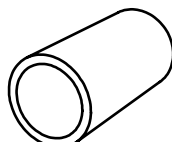
2st. / förpackning

12. Främre fäste relingsstång skruvas i relingsstång.



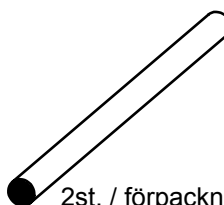
2st. / förpackning

13. Hylsa till relingsstång.



2st. / förpackning

14. Relingsstång.



2st. / förpackning

15.



x6st./ låda

16.



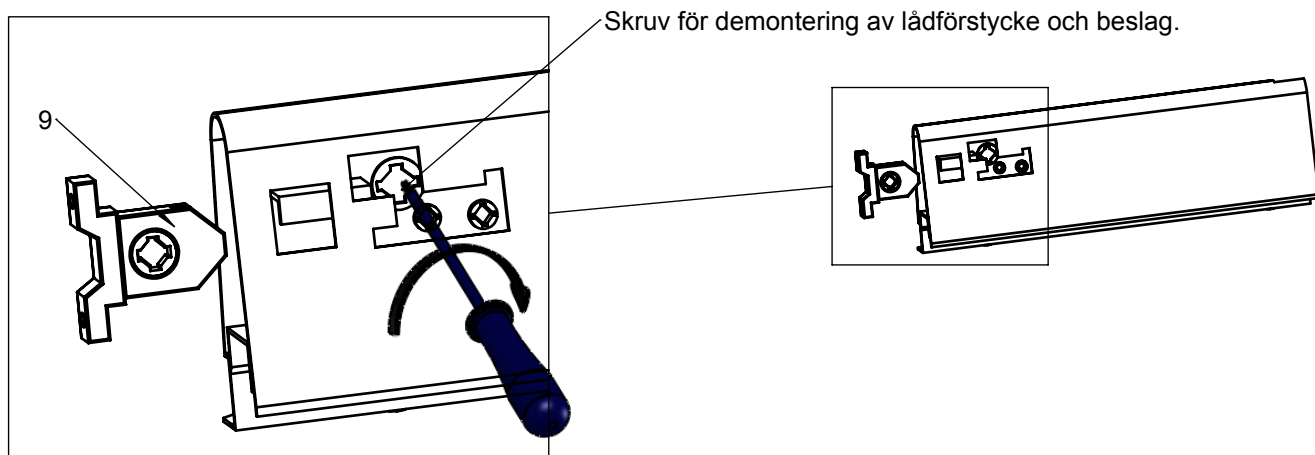
x8st./ låda

17.



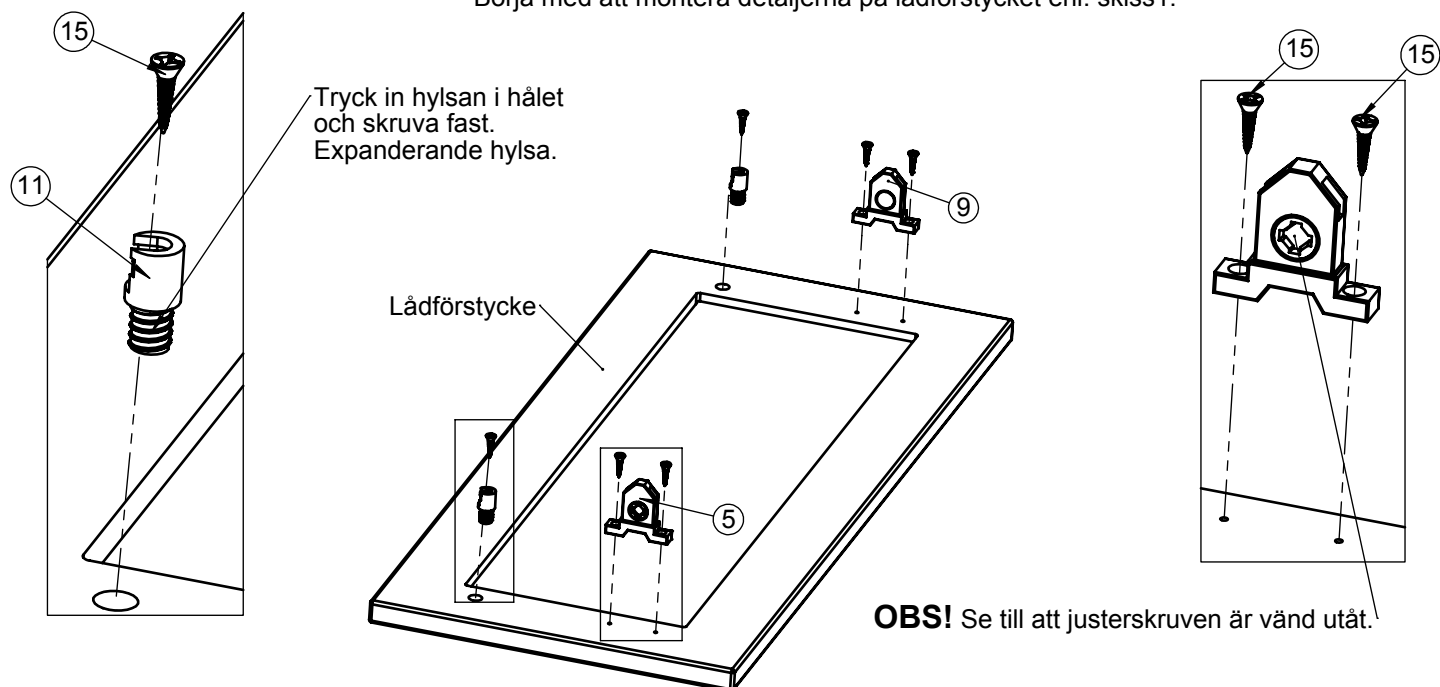
x4st./låda

Börja med att demontera fäste nr 9 på samtliga lådor.
För att komma åt skruven, skjut upp täckplåten lite och tryck dit skruvmejseln.
Vrid mejseln medurs till beslaget lossnar. Kräver lite kraft.



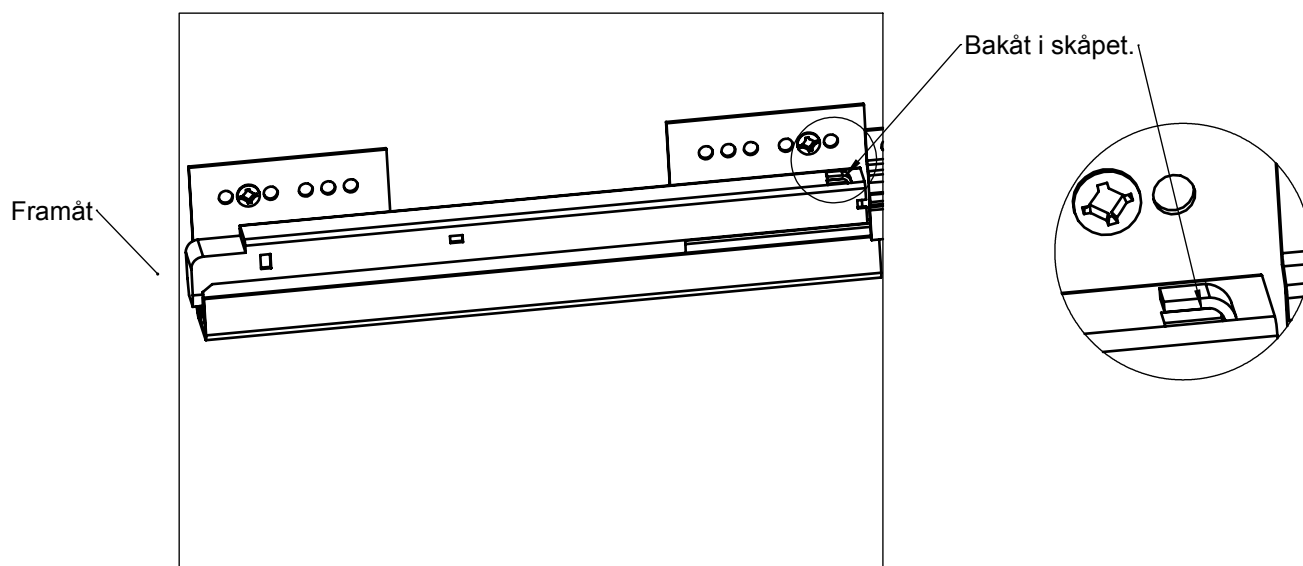
2

Börja med att montera detaljerna på lådförstycket enl. skiss 1.

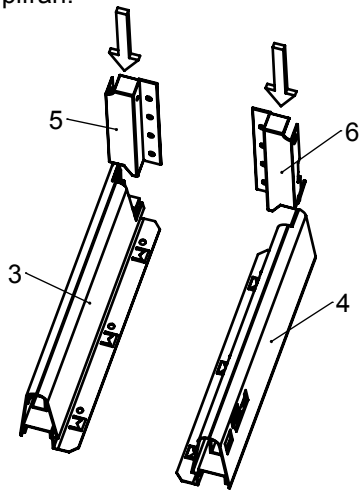


3

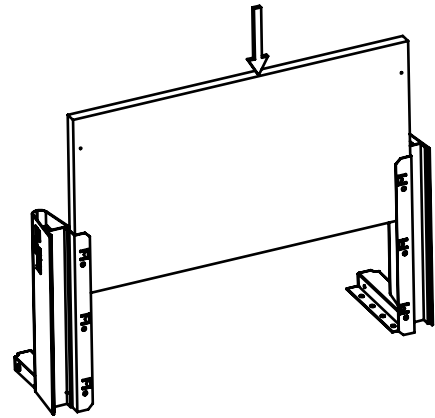
Montera sedan stomskenor i möbeln. Se monteringsanvisning för respektive möbel.



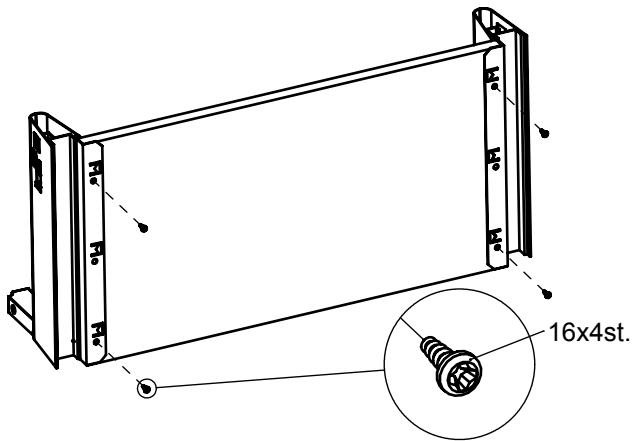
4 Montera de bakre hörnbeslagen på lådskenorna.
Skjutes på uppifrån.



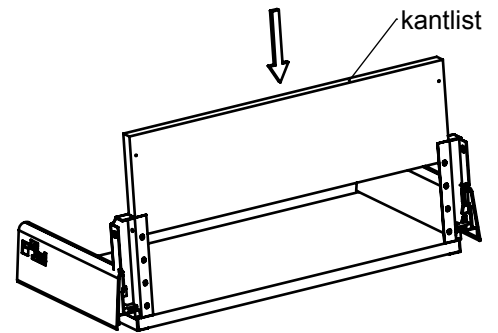
5 Skjut på lådbotten på lådskenorna. 3(6)



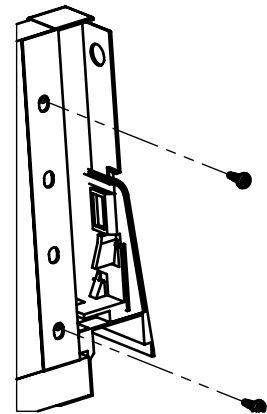
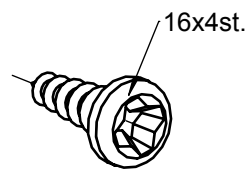
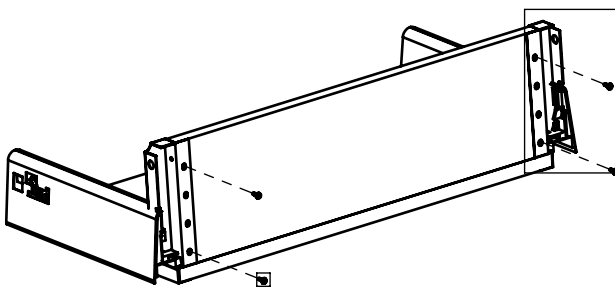
6 Skruva fast lådbotten.



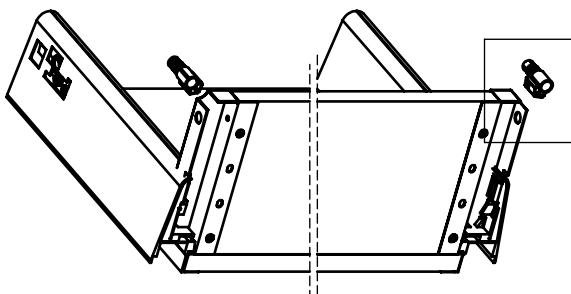
7 Placera lådbakstycket på plats.
Övre låda till kommod under tvättställ har ett urtag för bottenventil. Urtaget placeras uppåt.
OBS! se till att den kantlistade sidan hamnar uppåt.



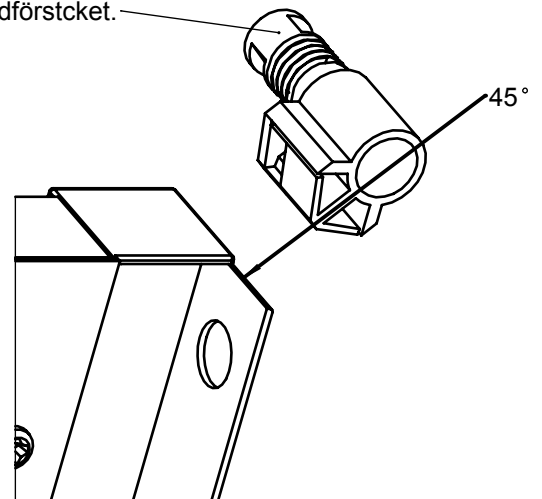
8 Skruva fast lådbakstycket.



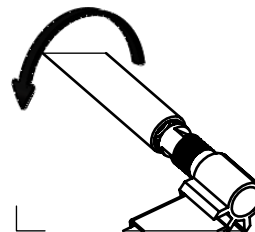
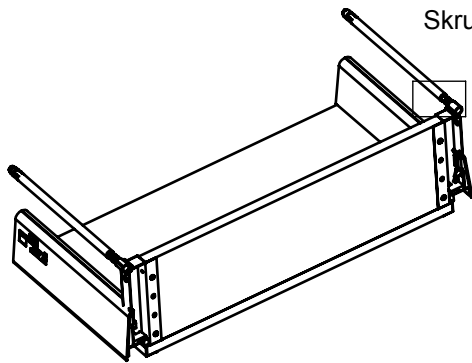
9 Montera de bakre fästena för relingen.
Trycks på i 45° vinkel mot de bakre hörnbeslagen.



Vänd den gängade delen framåt mot lådförstcket.

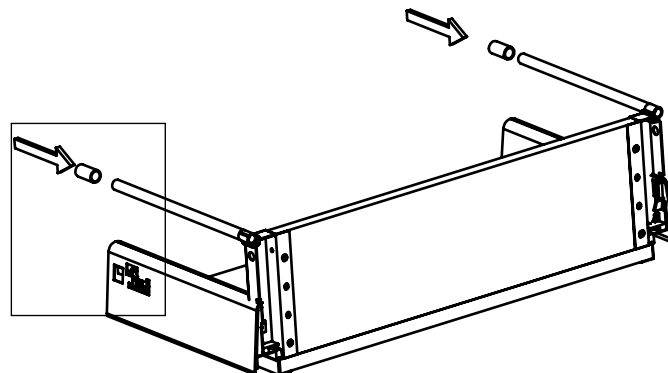
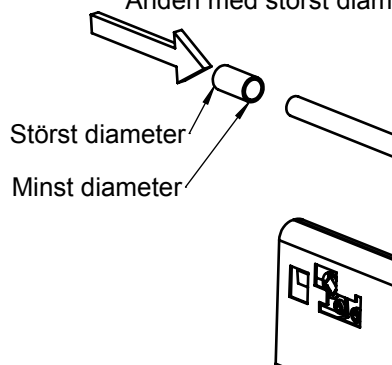


Skruva fast relingsstängerna i de bakre fästena.



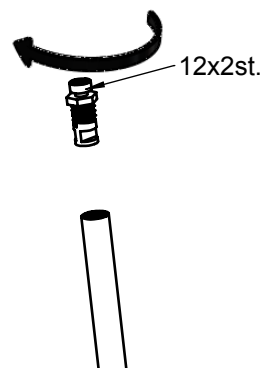
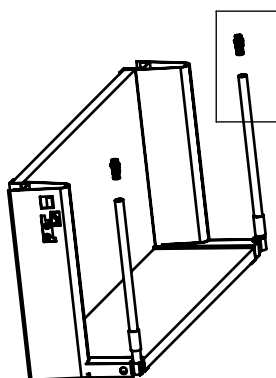
10

Skjut på hylsorna på relingsstängerna. **OBS!** Det är viktigt att de vänds åt rätt håll. Änden med störst diameter skall vändas framåt, mot lådförstycket.



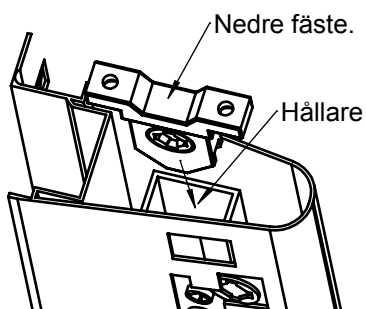
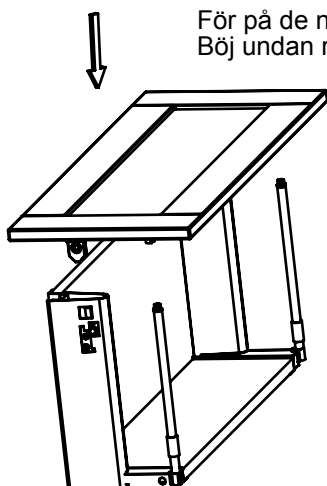
11

Montera de främre relingsfästena på relingsstängerna. Skruva ner tills de bottnar.

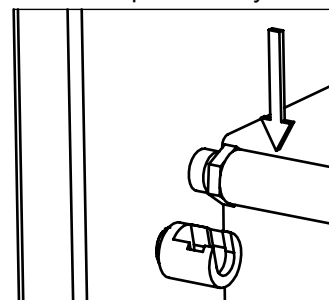


12

För på de nedre fästena på lådförstycket i hållaren på lådskenan. Böj undan relingsstängerna försiktigt så de går fria från relingsstängbeslaget i lådförstycket.

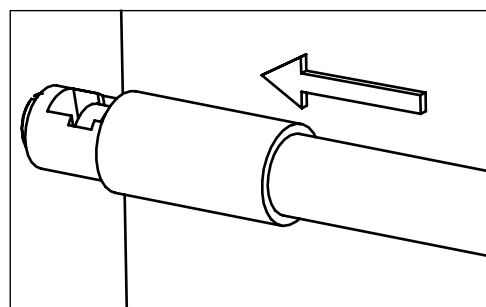
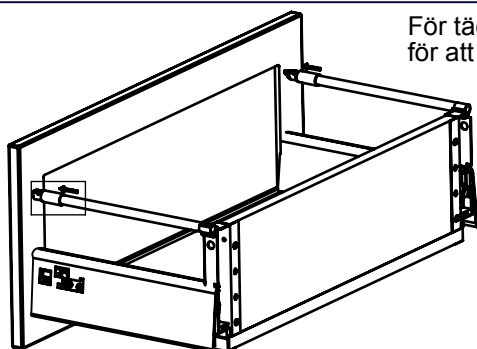


Tryck sedan på relingsstängerna på det övre fästet på lådförstycket.

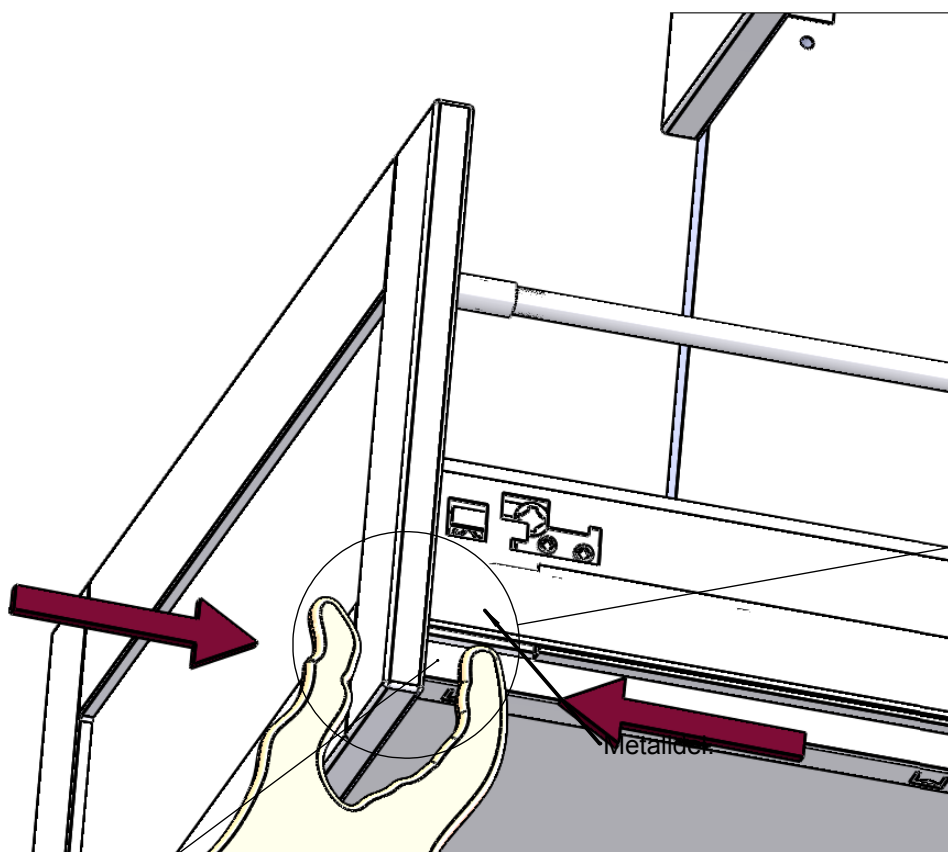
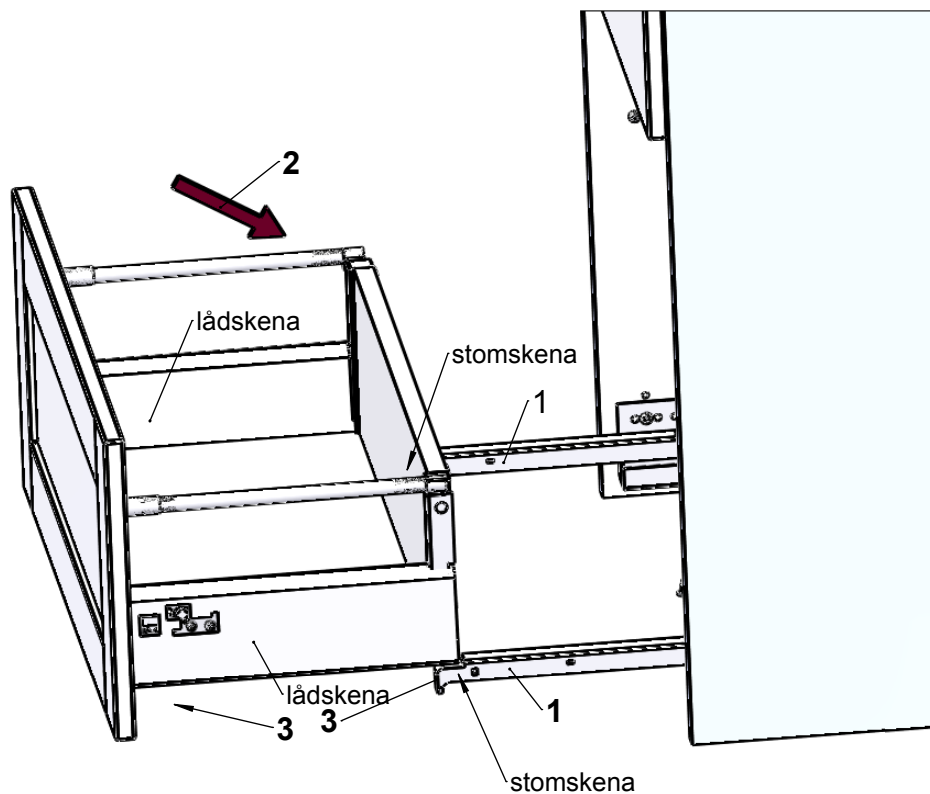


13

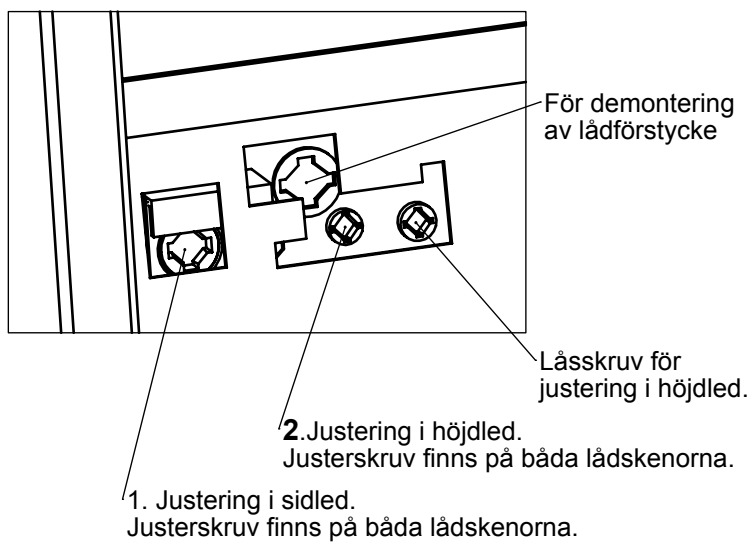
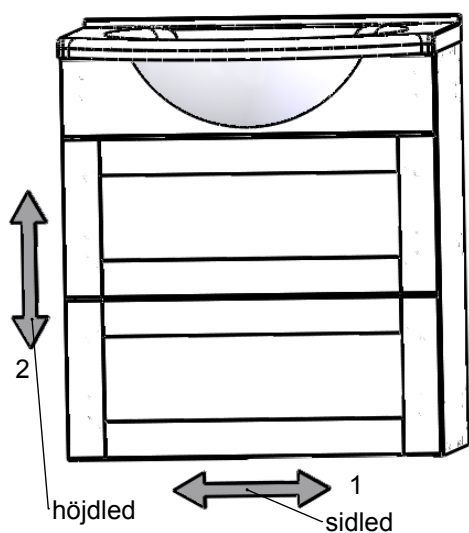
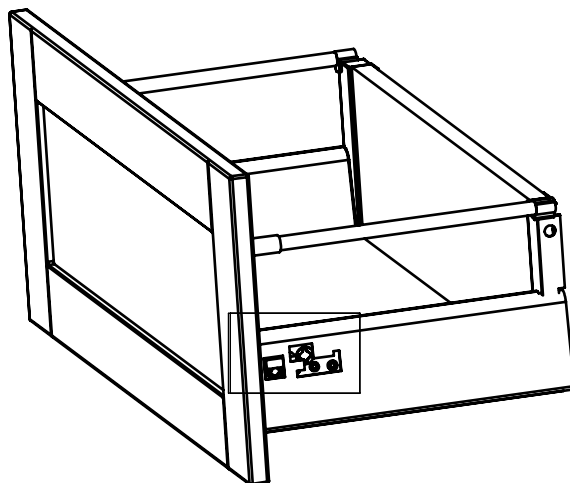
För täckhylsan över övre fästbeslaget för att låsa relingsstängerna.



1. Drag ut de rörliga stomskenorna i kommoden.
2. Placera lådan på de utdragna stomskenorna.
3. Skjut lådan på stomskenorna så att stomskenorna hamnar bakom lådförstycket.
4. Kläm fast stomskenorna med lådskenorna, se skiss nr 4.
5. Skjut in lådan.



4. Kläm fast lådskenan och stomskenan ordentligt, skall höras ett ljudligt "klick". Det är viktigt att skenorna kläms fast ordentligt för att lådförstycket skall ligga an mot fronten på möbeln i stängt låge. Använd tumme på framsidan av lådförstycke och pekfinger eller starkaste finger på insidan mot metallidelen. Skall göras samtidigt på både vänster och höger undersida på lådan.



För att demontera lådförstycket måste täckplåten som sitter utanför skruven (delvis), måste plåten föras upp. Använd skruvmejsel. Sedan kommer man åt skruven som vrides tills beslaget lossnar från lådskenan.

